

Tubo LED T8 con Sensor Radar de presencia, 18W, 120cm, 0-100%

Tubo Led T8 1200mm con Sensor de Presencia fabricado con cuerpo de aluminio y difusor en policarbonato opal. Materiales de alta calidad con chip led SMD2835 EPISTAR y driver CERTIFICADO CE por lo que aumenta la vida útil. Integra sensor radar de movimiento que aporta nuevas funcionalidades.



ESPECIFICACIONES

DETALLES

El nuevo tubo led T8 incluye el novedoso chip led SMD2835 de alta potencia lumínica e integra sensor radar de movimiento que aporta nuevas funcionalidades.

¿Cómo funcionan?

Cuando un objeto se aproxima a uno de los tubos led con sensor radar en un ángulo de 160º y un radio de detección de 1 a 9 metros, el sensor de microondas lo detecta y hace funcionar el tubo al máximo de su potencia.

En cuanto el objeto abandona el radio de acción del tubo y ha pasado un tiempo de 25 segundos, el tubo se apaga completamente, de este modo se asegura un máximo ahorro de electricidad. Puede combinarse con los tubos led con sensor radar 20-100% light, para ofrecer una distribución de luz adecuada a cada necesidad.

A diferencia de otros tubos led con sensor IR, el sensor radar ofrece mayor precisión, alcance y puede ser utilizado dentro de luminarias cerradas.

¿Qué ventajas ofrece el tubo LED?

Como ventaja principal es el ahorro energético, **de más del 60%**. Hay que señalar que el consumo de un tubo convencional, aparte del propio consumo, necesita de una reactancia cuyo consumo oscila entre 3 y 8 Vatios por tubo (En función de la calidad de la reactancia). Otras de la ventaja fundamental es el ahorro en mantenimiento (sustitución de cebadores, reactancias, y tubos...) ya que el tubo LED no necesita reactancias ni cebadores.

El tiempo de amortización económica en una instalación de tubos LED depende de varios factores: Número de horas encendido, días, tarifa de discriminación horaria. Le realizamos un asesoramiento personalizado para que pueda disponer de plazos de amortización..

- **Horas de vida:** Los tubos LED duran más de **50.000 horas**, frente a las **10.000 horas** de un buen tubo fluorescente
- **Resistencia:** Los tubos de LED pueden aguantar

mucho más los golpes o vibraciones que los tubos fluorescentes. De hecho son desmontables y reparables, algo imposible para los tubos fluorescentes.

- **Consumo:** Los tubos LED consumen bastante hasta un 50% menos que los tubos fluorescentes. Un tubo fluorescente de 600mm-18W con reactancia y cebador puede llegar a consumir el doble de su potencia nominal debido a la reactancia. Estamos hablando de un consumo de 36W frente a los 8 ó 12 W del consumo del tubo LED de 600mm.
- **Arrancadas:** Los tubos LED son de arranque instantáneo y no les afecta a sus horas de vida. En cambio un tubo fluorescente tarda en arrancar y el número de encendidos diarios afecta a su vida. Por ejemplo muchos fabricantes de tubos fluorescentes estiman la vida del tubo en 10.000 horas teniendo en cuenta únicamente 2 encendidos al día.
- **Medio ambiente:** Los tubos LED no necesitan de ningún gas para encenderse, los tubos fluorescentes están fabricados con vapor de

mercurio y los compuestos de mercurio, son productos químicos altamente peligrosos para la salud humana y el medio ambiente.

Instrucciones de instalación:

Paso 1: Desconecta la corriente eléctrica.

Paso 2: Quita el tubo fluorescente convencional.

Paso 3: Desenrosca y quita el cebador, a continuación desconecta los cables del balastro.

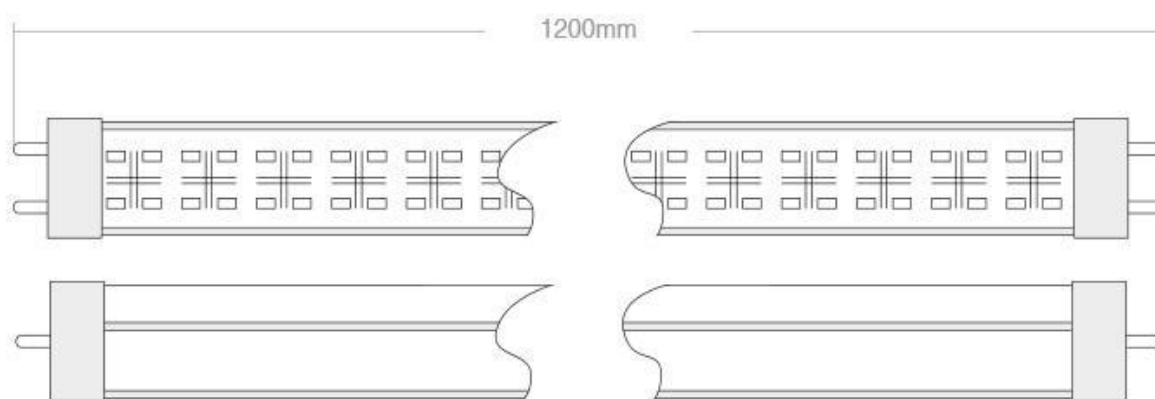
Paso 4: Conecta la fase a un extremo del tubo y el neutro al otro extremo del tubo.

Paso 5: Coloca el nuevo tubo led y conecta la corriente eléctrica.

¿En qué lugares es conveniente instalar tubos LED?

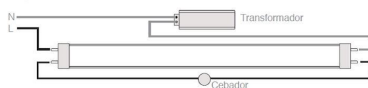
Normalmente en aquellos lugares con muchas horas de encendido: Iluminación aparcamientos, Iluminación de hoteles, iluminación de Universidades y Colegios, iluminación oficinas, iluminación centros comerciales.

ESQUEMA DE INSTALACIÓN

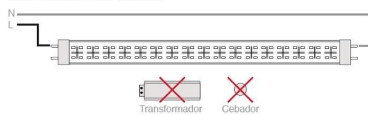


Instalación

Esquema eléctricos de tubos fluorescentes



Esquema eléctricos de tubos LED

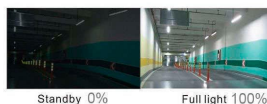
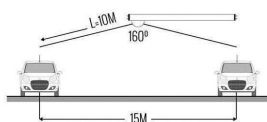


Ficha técnica

Tubo LED T8 con Sensor Radar de presencia, 18W, 120cm, 0-100%

LEDBOX[®]

GALERIA



AVISO

Datos sujetos a cambios sin aviso. Excepto errores y omisiones. Asegúrese de utilizar el archivo más

Ficha técnica

Tubo LED T8 con Sensor Radar de presencia, 18W, 120cm, 0-100%

LEDBOX®

reciente posible.