



Tubo LED T8 con luz de emergencia, 18W, 120cm

Tubo led con sistema de emergencia permanente integrado en el propio tubo. Con alimentación normal el tubo funciona normalmente y recarga su batería de Litio. Cuando hay un corte de corriente, la función de emergencia comienza a funcionar con una potencia de 3W (250lm).



18W



AC220V



T8



IP44



Eficiencia

A+

ESPECIFICACIONES

DETALLES

Tubo led con sistema de emergencia integrado en el propio tubo. Con alimentación normal el tubo funciona normalmente y recarga su batería de Litio. Cuando hay un corte de corriente, la función de emergencia comienza a funcionar con una potencia de 3W (250lm).

Características:

- Incorpora batería de emergencia con una autonomía de 180 minutos +-20 min.
- El tubo led tiene un funcionamiento ordinario mientras tiene suministro de corriente eléctrica.
- El modo emergencia estará activo automáticamente una vez la corriente haya sido cortada. El tubo se mantendrá encendido durante las dos próximas horas aproximadamente con una emisión de 250Lm.
- Una vez la corriente eléctrica sea restablecida, el tubo volverá a funcionar a su máxima potencia.
- Se instala en paralelo (ver esquema) con otros tubos led normales.

¿Qué ventajas ofrece el tubo LED?

Como ventaja principal es el ahorro energético, **de más del 60%**. Hay que señalar que el consumo de un tubo convencional, aparte del propio consumo, necesita de una reactancia cuyo consumo oscila entre 3 y 8 Vatios por tubo (En función de la calidad de la reactancia). Otras de la ventaja fundamental es el ahorro en mantenimiento (sustitución de cebadores, reactancias, y tubos...) ya que el tubo LED no necesita reactancias ni cebadores.

El tiempo de amortización económica en una instalación de tubos LED depende de varios factores: Número de horas encendido, días, tarifa de discriminación horaria. Le realizamos un asesoramiento personalizado para que pueda disponer de plazos de amortización..

- **Horas de vida:** Los tubos LED duran más de **30.000 horas**, frente a las **10.000 horas** de un buen tubo fluorescente
- **Resistencia:** Los tubos de LED pueden aguantar mucho más los golpes o vibraciones que los tubos

fluorescentes. De hecho son desmontables y reparables, algo imposible para los tubos fluorescentes.

- **Consumo:** Los tubos LED consumen bastante hasta un 50% menos que los tubos fluorescentes. Un tubo fluorescente de 600mm-18W con reactancia y cebador puede llegar a consumir el doble de su potencia nominal debido a la reactancia. Estamos hablando de un consumo de 36W frente a los 8 ó 12 W del consumo del tubo LED de 600mm.
- **Arrancadas:** Los tubos LED son de arranque instantáneo y no les afecta a sus horas de vida. En cambio un tubo fluorescente tarda en arrancar y el número de encendidos diarios afecta a su vida. Por ejemplo muchos fabricantes de tubos fluorescentes estiman la vida del tubo en 10.000 horas teniendo en cuenta únicamente 2 encendidos al día.
- **Medio ambiente:** Los tubos LED no necesitan de ningún gas para encenderse, los tubos fluorescentes están fabricados con vapor de

mercurio y los compuestos de mercurio, son productos químicos altamente peligrosos para la salud humana y el medio ambiente.

Instrucciones de instalación:

Paso 1: Desconecta la corriente eléctrica.

Paso 2: Quita el tubo fluorescente convencional.

Paso 3: Desenrosca y quita el cebador, a continuación desconecta los cables del balastro.

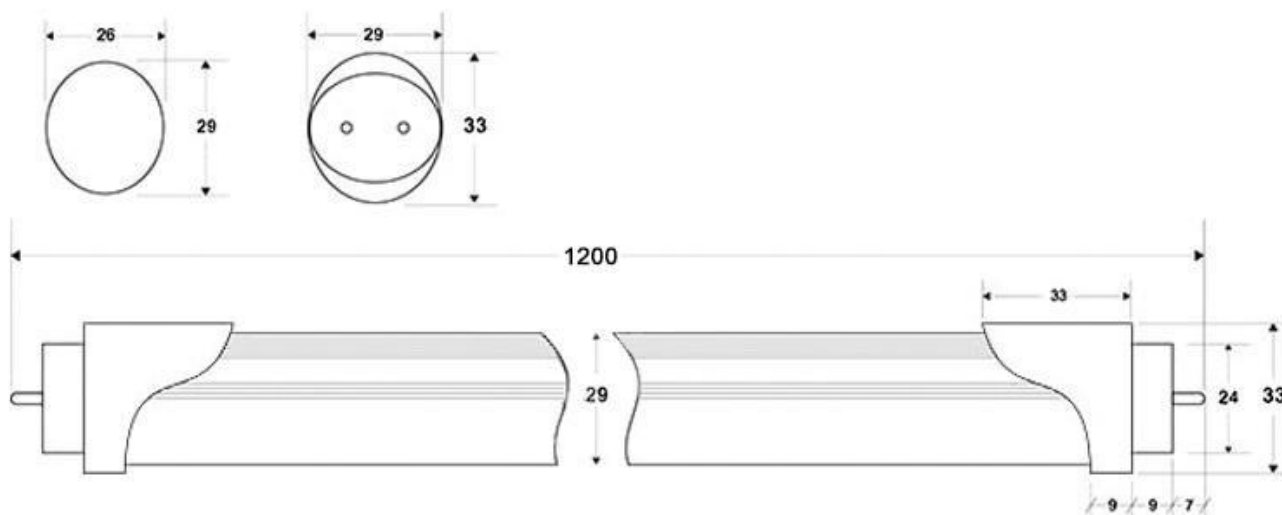
Paso 4: Conecta la fase a un extremo del tubo y el neutro al otro extremo del tubo.

Paso 5: Coloca el nuevo tubo led y conecta la corriente eléctrica.

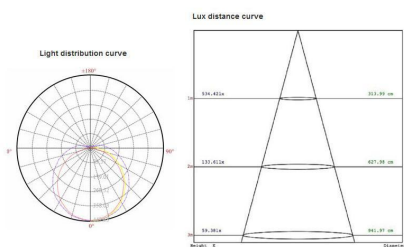
¿En qué lugares es conveniente instalar tubos LED?

Normalmente en aquellos lugares con muchas horas de encendido: Iluminación aparcamientos, Iluminación de hoteles, iluminación de Universidades y Colegios, iluminación oficinas, iluminación centros comerciales.

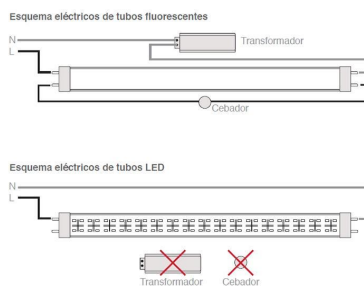
ESQUEMA DE INSTALACIÓN



Distribución lumínica



Instalación



Ficha técnica

Tubo LED T8 con luz de emergencia, 18W, 120cm

LEDBOX®

GALERIA



Ficha técnica

Tubo LED T8 con luz de emergencia, 18W, 120cm

LEDBOX®

AVISO

Datos sujetos a cambios sin aviso. Excepto errores y omisiones. Asegúrese de utilizar el archivo más reciente posible.